



ONIX

ITA-GB

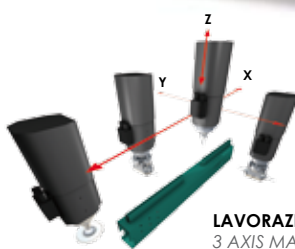
ONIX 3300 è un Centro di lavoro a 3 assi controllati da CNC dedicato a lavorazioni di foratura e fresatura su profili di alluminio, PVC, leghe leggere e acciaio sino a spessori di 3 mm. Offre un campo utile di lavoro pari a 3300 mm e dispone di magazzino utensili automatico a 5 postazioni con possibilità di alloggiare un'unità angolare per lavorazioni sui tre lati del profilo e fresa a disco per intestatura.

La carterizzazione integrale racchiude l'unità mandrino che opera con una potenza di 4 kW a 18.000 giri/min.

La console di controllo orientabile situata sul lato destro avvantaggia la visualizzazione dei programmi e dei comandi in ogni fase del ciclo produttivo.

La macchina è fornita di:

- CN per il controllo degli assi
- PC industriale per la gestione delle programmazioni. Monitor 17", Hard disk da 80 GB, n° 2 porte USB. Linguaggio di programmazione ISO standard con interfaccia Windows XP.
- Software di programmazione "ITALSOFT" o "FLYCAM CAD-CAM 3D".



LAVORAZIONI 3 ASSI + TESTINA
3 AXIS MACHININGS + ANGULAR HEAD



ONIX 3300 – 3 AXIS is a 3 axis CNC machining centre specially designed for milling and drilling aluminium, PVC, light alloys in general and steel profiles up to 3 mm thick.

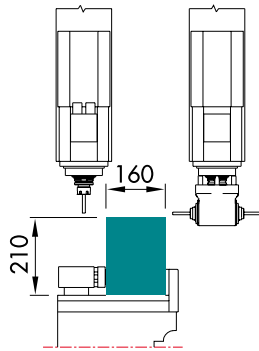
The machine works 3300 mm useful working capacity. It is provided with automatic tools change and 5 positions tool rack. Designed with provision to hold 1 angle machining head for working on all three sides of the profiles and a side milling cutter for end-milling. Machine is fully enclosed. Inside it is located the head made by steel structure able to support electrospindle power 4 kW at 18.000 rpm. Flexible and ergonomic operator console on the right side keeps the operator control on the machine during the setup.

Machine is equipped by:

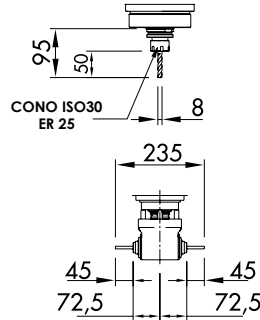
- numeric control to manage the axis
- industrial PC to manage the programs. User panel with monitor 17", Hard disk 80 GB capacity , n°2 USB ports. Program language ISO standard. Interface Microsoft windows XP Professional.
- Programming SOFTWARE " ITALSOFT" or "FLYCAM CAD-CAM 3D".

SEZIONE MAX LAVORABILE CON UTENSILE VERTICALE E TESTA ANGOLARE
 MAX SIZE MACHINABLE WITH VERTICAL TOOL AND ANGULAR HEAD

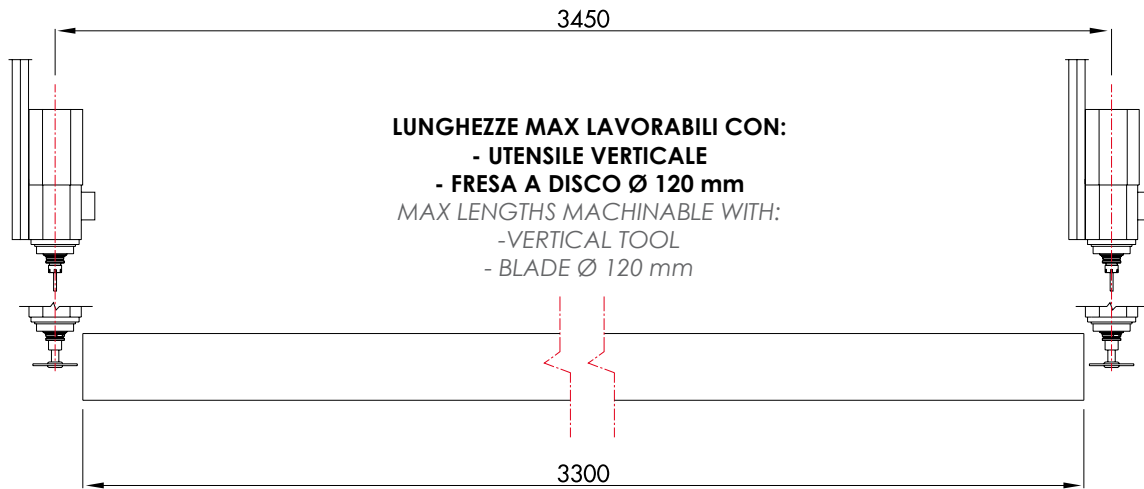
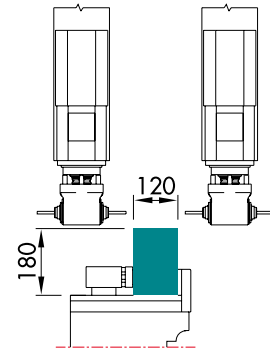
LAVORAZIONE 1-2 FACCE
 WORKING 1-2 Surfaces



UTENSILE UTILIZZATO PER SVILUPPO DATI
 TOOL TECHNICAL DATA



LAVORAZIONE 3 FACCE
 WORKING 3 Surfaces



Descrizione Description	Onix 3300 - 3 Assi Onix 3300 - 3 Axis	Descrizione Description	Onix 3300 - 3 Assi Onix 3300 - 3 Axis
CORSA DI LAVORO ASSE X (ASSE LONGITUDINALE) X AXE TRAVERSE (LONGITUDINAL AXE)	3450 mm	PROTEZIONI PROTECTION	Cabina Cabin
CORSA DI LAVORO ASSE Y (ASSE TRASVERSALE) Y AXE TRAVERSE (CROSS AXE)	660 mm	NUMERO MORSE STANDARD NUMBER OF STANDARD VICES	4 manuali/manual
CORSA DI LAVORO ASSE Z (ASSE VERTICALE) Z AXE TRAVERSE (VERTICAL AXE)	265 mm	POSIZIONATORE MORSE AUTOMATICO (Optional) AUTOMATIC VICES POSITIONER (optional)	Pneumatico tramite carro Pneumatic by the carriage
DIM. PEZZO LAVORABILE SU 1 o 2 FACCE WORKPIECE SIZE ON 1 OR 2 FACES	160x210x3300 mm	POTENZA ELETTROMANDRINO IN S1 (STD) SPINDLE MOTOR POWER IN S1 (STD)	4 Kw
DIMENS. PEZZO LAVORABILE SU 3 FACCE WORKPIECE SIZE ON 3 FACES	120x180x3300 mm	VELOCITÀ MAX ELETTROMANDRINO MAX SPINDLE SPEED	18.000 rpm
VELOCITÀ MASSIMA ASSI MAX SPEED AXIS	X 40 m/min Y 40 m/min Z 15 m/min	PRESSIONE ARIA D'ESERCIZIO OPERATING PRESSURE	7 bar
CAPACITÀ MAGAZZINO UTENSILI TOOL MAGAZINE CAPACITY	5	POTENZA ELETTRICA INSTALLATA TOTAL INSTALLED POWER	8 kW
DIAMETRO MAX FRESA A DISCO MAX MILLING TOOL DIAMETER	120 mm	PESO WEIGHT	1500 kg
NUMERO BATTUTE ZERO PEZZO NUMBER OF STOP REFERENCES	1 manuale/manual	DIMENSIONI D'INGOMBRO (LxPxH) OVERALL DIMENSION (DxWxH)	4600x1650x2260 mm

I dati e le immagini di questo catalogo sono forniti a titolo indicativo, pertanto ITALMAC S.r.l. si riserva il diritto di apportare qualsiasi modifica, per ragioni di natura tecnica o commerciale.
 The specifications and illustrations in this catalogue are only a guide, ITALMAC S.r.l. therefore reserves the right to make any modifications it deems necessary for technical or commercial reasons.